



EX FW - Fluchtwegleuchte

EX LED Fluchtwegleuchte

EX LED emergency light



LED

230V

IP66



EX FW - Fluchtwegleuchte

Die ex-geschützte Fluchtwegleuchte ist mit moderner LED-Technologie ausgestattet und gewährleistet eine äußerst energiesparende, wartungsfreie und zuverlässige Beleuchtung. Die Rettungsweg-Notleuchten sind für den Einsatz in Ex-Zonen 1, 2, 21 und 22 konzipiert, was bedeutet, dass sie in Umgebungen mit potenziell explosiven Atmosphären sicher betrieben werden können.

The explosion-proof escape route light is equipped with modern LED technology and ensures extremely energy-saving, maintenance-free and reliable lighting. The escape route emergency lights are designed for use in Ex zones 1, 2, 21 and 22, which means that they can be operated safely in environments with potentially explosive atmospheres.

EX Zonen 1, 2, 21, 22
EX zones 1, 2, 21, 22

IP Schutzart IP66
IP protection IP66

Schutzrohr aus Borosilikatglas
Protective tube made of borosilicate glass

Piktogramme gem. EN-ISO 7010
pictograms according to EN-ISO 7010

Aluminium-Druckgußgehäuse
aluminium die-cast-housing



SCAN ME

MERKMALE | FEATURES



- Leuchtmittel: 4x LEDs
- Schutzrohr: Borosilikatglas
- Gehäuse: Aluminium-Druckguß
- Schutzart: IP66
- Schutzklasse: II
- Anschluss: Leitungsdurchführung mit 10 m Kabellänge
- Befestigung: inkl. 2x Edelstahl-Montagewinkel
- Spannungsvariante: 230V (optional mit Akku)

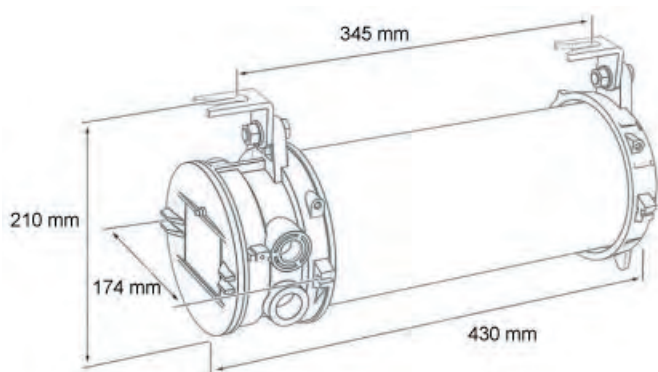


- *Illuminant: 4x LEDs*
- *Protective tube: borosilicate glass*
- *Housing: aluminium-die-cast*
- *Protection category: IP66*
- *Protection class: II*
- *Connection: cable bushing with 10 m cable length*
- *Fastening: incl. 2x stainless steel mounting brackets*
- *Voltage: 230V (optional with battery)*

TECHNISCHE DATEN | TECHNICAL DATA

	EX FW
Nennspannung <i>Nominal voltage</i>	230 Volt (optional mit Akku / <i>optional with battery</i>)
Leuchtmittel <i>Illuminant</i>	4x LEDs
Schutzrohr <i>Protective tube</i>	Borosilikatglas <i>Borosilicate glass</i>
Gehäuse <i>Housing</i>	Aluminium Druckguß <i>Aluminium-die-cast</i>
IP Schutzart <i>IP protection class</i>	IP66
Schlagfestigkeit <i>Impact resistance</i>	7 Joule
Schutzklasse <i>Protection class</i>	II
Gewicht <i>Weight</i>	ca. 5,5 - 6,0 kg
Umgebungstemperatur <i>Ambient temp.</i>	-20 °C - +40 °C
Abmessungen <i>Dimensions</i>	430 x 174 x 210 mm
Gas <i>Gas</i>	Ex II 2 G Ex db IIB T6/T5 Gb
Staub <i>Dust</i>	Ex II 2 D Ex tb IIIB T85°C/T125°C
Kategorie <i>Category</i>	2 G / 2 D
Zonen <i>Zones</i>	Zone 1, 2 / 21, 22
Temperaturklasse <i>Temperature class</i>	T6/T5 +T125°C
Prüfzertifikat <i>Test certificate</i>	EPS 11 ATEX 1355X

ABMESSUNGEN | DIMENSIONS



PIKTOGRAMME | PICTOGRAMS



Piktogramm „Pfeil oben“
Pictogram „arrow up“



Piktogramm „Pfeil links“
Pictogram „arrow left“



Piktogramm „Pfeil rechts“
Pictogram „arrow right“



Piktogramm „Pfeil unten“
Pictogram „arrow down“

ANSCHLUSS | CONNECTION



Leitungsdurchführung
Cable bushing



Kabelverschraubung
Cable gland

ARTIKELNUMMERN | ARTICLENUMBERS

AUSFÜHRUNG MIT AKKU VERSION WITH BATTERY	ART-NR.
EX FW Fluchtwegleuchte mit Akku und Leitungsdurchführung 10m <i>EX FW emergency exit light with battery and cable entry 10m</i>	290866
EX FW Fluchtwegleuchte mit Akku und Kabelverschraubung M20 <i>EX FW emergency exit light with battery and cable gland M20</i>	290867

AUSFÜHRUNG OHNE AKKU VERSION W/O BATTERY	ART-NR.
EX FW für zentrale Versorgung & Leitungsdurchführung 10m <i>EX FW for central supply & cable entry 10m</i>	290868
EX FW für zentrale Versorgung & Kabelverschraubung M20 <i>EX FW for central supply & cable gland M20</i>	290869